



LABORATORIO ARTIGIANO RETI

di ARCHETTI CARLO

Reti per lo Sport – Recinzione Campi Sportivi

Reti Antivolatili - Anticaduta – Pesca

Reti per Voliere - Agricoltura

25058 SULZANO (BS) – Via Tassano, n. 8

Tel. e Fax 030/985290 Cell. 328 0562071

C.F. RCHCRL64C01F532U – P.I. 03216410179

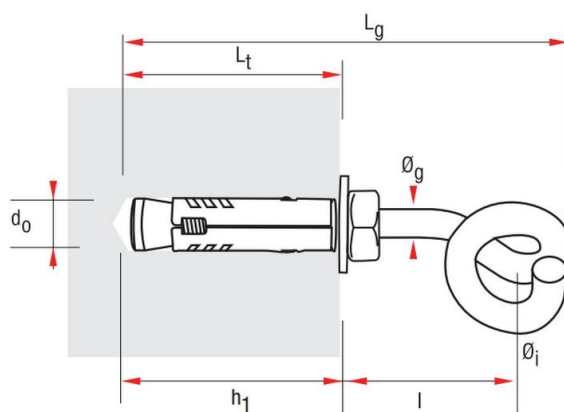
www.retificio-archetti.it – info@retiarchetti.com

www.retiarchetti.it – info@retiarchetti.it

SCHEMA TECNICA ART.: ANT 12



do Ø mm	Lt mm	h1 mm	l mm	Filetto mm	Øg mm	Øi mm	Lg mm	Tinst Nm
18	75	85	55	M12	10,7	13	150	50



- L_t = Lunghezza tassello
- h₁ = Profondità minima foro
- d₀ = Diametro foro
- Ø_g = Diametro gancio
- Ø_i = Passaggio fune
- L_g = Lunghezza totale gancio
- l = Sporgenza dal supporto
- T_{inst} = Coppia di serraggio

dati tecnici per l'installazione

Determinazione della resistenza media dell'apertura gancio di sicurezza su calcestruzzo classe C20/25

1 daN ≈ 1 kg

- Valori validi per ganci assemblati su corpi espansori ACR TOP Ø18 - ACR VA Ø15

600 daN

Determinazione della resistenza media a trazione dell'ancora a molla su profilo metallico

1 daN ≈ 1 kg

- Ancora assemblata M10

1080 daN

La tipologia del supporto ha influenza sulla resistenza dell'ancoraggio. I valori riportati in tabella si riferiscono alla resistenza massima del prodotto; si consiglia, pertanto, di adottare un opportuno coefficiente di sicurezza. Almeno pari a 4.